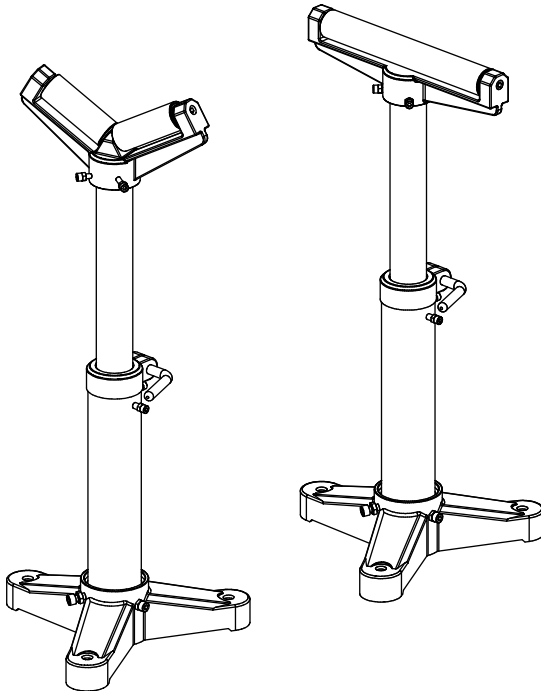


PALMGREN

HORIZONTAL & V-ROLLER MATERIAL SUPPORT STANDS AND ROLLER HEADS



Read carefully and follow all safety rules and operating instructions before first use of this product.

DESCRIPTION

Palmgren Material Support Stand with Horizontal Roller, Stock No. 70141B, is designed for handling heavy loads of flat stock. The Palmgren Material Support Stand with V-Roller, Stock No. 70181B, is designed for handling heavy loads of round stock.

The column locking clamp construction allows for precise adjustment to any height within the range. The height range of the material stands will accommodate most standard table and bandsaw heights. Stock No. 70182B is the horizontal roller head. Stock No. 70183B is the V-roller head. Either head may be used on either stand.

SAFETY RULES

- Lock in position securely. Handle must be secured for column clamp to work properly.
- Do not overload. To handle stock which exceeds the weight limit, space additional roller support stands at even intervals over the length of the stock.
- Avoid impact loads. The weight limit was determined under static loads. Do not drop work on the roller head.
- Do not balance work on roller. Never leave more than half a length of stock unsupported.
- Support entire length of work. Some stock will bend under its own weight. Space rollers evenly to keep materials flat and level.
- Stabilize material stand. Use material stand on a level surface and bolt it to the floor (hardware not included).

DIMENSIONS

STAND WITH HORIZONTAL ROLLER

Refer to Figure 1.

Stock No.		70141B
Base Length	L	16 ¹ / ₄ "
Base Width	W	14 ¹ / ₂ "
Height Range	H	23"-38 ¹ / ₂ "
Roller Length	A	14"

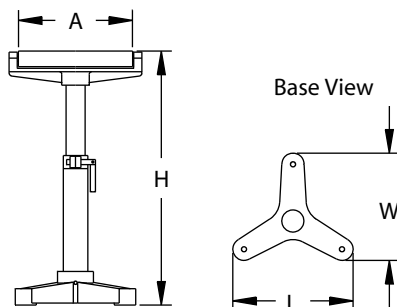


Figure 1 - Dimensions

STAND WITH V-ROLLER

Refer to Figure 2.

Stock No.		70181B
Base Length	L	16 ¹ / ₄ "
Base Width	W	14 ¹ / ₂ "
Height Range	H	26"-40 ³ / ₄ "
Minimum Stock Diameter	1"	
Maximum Stock Diameter	18"	

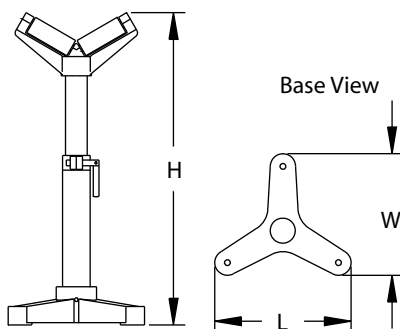


Figure 2 - Dimensions

ASSEMBLY

Refer to: Figure 3 for 70141B
Figure 4 for 70181B.

- The column clamp (Ref. No. 7) is attached inside the outer column (Ref. No. 2) using two bolts and nuts (Ref. Nos. 5 and 6).
- The outer column is secured to the base with two bolts and nuts (Ref. Nos. 4 and 3). Insert the outer column so that the bottom of the column is shouldered within the base. Secure position with the two bolts and nuts.

NOTE: The roller support stand must be used on a level surface and bolted to the floor whenever possible.

- The surface of the inner column clamp must be clean for proper clamping. Clean surfaces using a non-lubricating solvent. Insert inner column into the column clamp and secure the position with the locking handle (Ref. No. 8).
- Position the V-Roller or Horizontal Roller on the inner column so it is shouldered in casting (Ref. No. 11). Secure the position with two bolts and nuts (Ref. Nos. 5 and 6).

To interchange the V-Roller Head with the Horizontal Roller Head, loosen bolts and remove head. Secure roller head with bolts and nuts.

OPERATION

The material support stand with V-Roller Head or Horizontal Roller Head is a convenient accessory for handling stock materials.

Although the operation of this accessory is simple, the operator must perform the steps carefully. The material stand can handle heavy loads, but if not operated correctly, severe injury could result.

HEIGHT ADJUSTMENT

- The height of the roller is adjusted by positioning the inner column relative to the outer column.
- Lock the position by tightening the locking handle to clamp the inner column securely.
- The friction between the column clamp and the inner column determines the weight limit.
- Keep the inner column clean. Oil, splashed coolants or debris caught between the inner column and column clamp will reduce the friction.

MOVING THE WORK

- Adjust the roller height so that the top of the roller is at the same height as the saw table.
- Ball bearing rollers provide easy roller action.
- Make sure the stands are aligned so the work rides centered over the stand. The work should glide smoothly over the rollers. Move it slowly or it will be difficult to stop.
- Keep hands away from rollers. Do not pinch hands between work and rollers.

MAINTENANCE

ROLLER

- The ball bearings are sealed and require no lubrication.
- Replace bearings that have become worn.
- Replace shaft or roller if damaged.

INNER COLUMN

- Keep column clean and dry.
- Replace column if damaged.

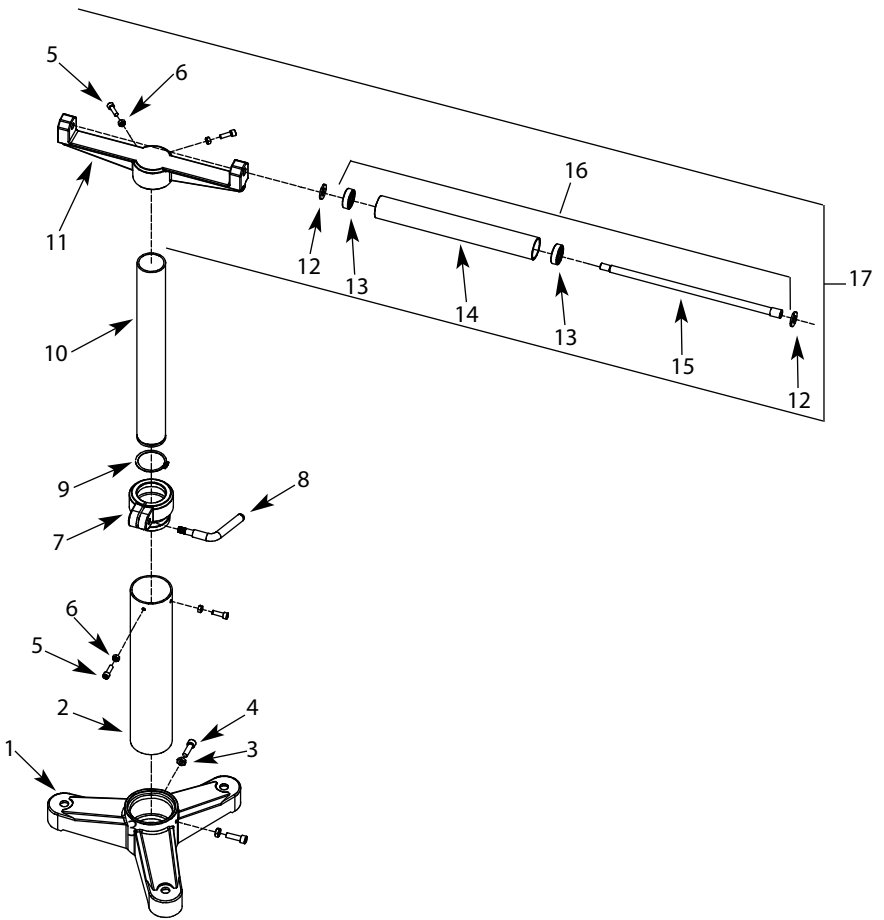


Figure 3 - Replacement Parts Illustration for Material Support Stand and Horizontal Roller Head

REPLACEMENT PARTS LIST FOR MATERIAL SUPPORT STAND AND HORIZONTAL ROLLER HEAD

Ref. No.	Description	Part Number for: 70141B & 70182B	Qty.
1	Base	963259500	1
2	Outer Column	963259600	1
3	10mm-1.5 Hex Nut	*	2
4	10-1.5 x 30mm Socket Head Bolt	*	2
5	◆ 8-1.25 x 25mm Socket Head Bolt	*	4
6	◆ 8mm-1.25 Hex Nut	*	4
7	Column Clamp	963259700	1
8	Handle	963259800	1
9	Retaining Ring	963261000	1
10	Inner Column	963259900	1
11	◆ Horizontal Roller Casting	963260000	1
12	◆ Spacer	963260100	2
13	◆◆ Bearing	963260200	2
14	◆◆ Roller	963260300	1
15	◆◆ Shaft	963260400	1
16	Roller Assembly	963260500	1
17	Horizontal Roller Head Assembly	070182B	1
Δ	Operator's Manual	963262209	1

Δ Not Shown

* Standard hardware item available locally.

• Included in Ref. No. 16 roller assembly.

◆ Included in Ref. No. 17 head assembly.

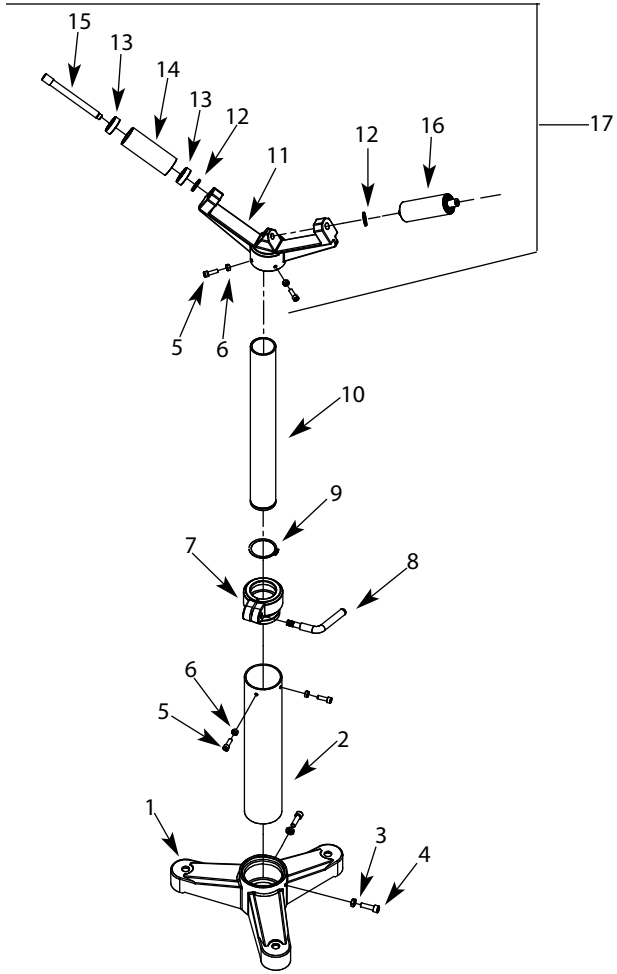


Figure 4 - Replacement Parts Illustration for Material Support Stand and V-Roller Head

REPLACEMENT PARTS LIST FOR MATERIAL SUPPORT STAND AND V-ROLLER HEAD

Ref. No.	Description	Part Number for: 70181B & 70183B	Qty.
1	Base	963260600	1
2	Outer Column	963260700	1
3	10mm-1.5 Hex Nut	*	2
4	10-1.5 x 30mm Socket Head Bolt	*	2
5	◆ 8-1.25 x 25mm Socket Head Bolt	*	4
6	◆ 8mm-1.25 Hex Nut	*	4
7	Column Clamp	963260800	1
8	Handle	963260900	1
9	Retaining Ring	963261000	1
10	Inner Column	963261100	1
11	◆ V-Roller Casting	963261200	1
12	◆ Spacer	963261300	2
13	◆◆ Bearing	963260200	4
14	◆◆ Roller	963261400	2
15	◆◆ Shaft	963261500	2
16	Roller Assembly	963261600	2
17	V-Roller Head Assembly	070183B	1
Δ	Operator's Manual	963262209	1

Δ Not Shown

* Standard hardware item available locally.

• Included in Ref. No. 16 roller assembly.

◆ Included in Ref. No. 17 head assembly.

PEDESTALES DE SOPORTE DE MATERIALES Y CABEZALES DE RODILLO

NO. DE EXISTENCIA

70141B Y 70182B – HORIZONTAL

70181B Y 70183B – RODILLO EN V

Antes de utilizar este producto por primera vez, lea cuidadosamente todas las normas de seguridad y las instrucciones de operación y cumpla con las mismas.

DESCRIPCION

El Pedestal de Soporte de Materiales Palmgren con Rodillo Horizontal, No. de Existencia 70141B, ha sido diseñado para manejar cargas pesadas de materiales planos. El Pedestal de Soporte de Materiales Palmgren con Rodillo en V, No. de Existencia 70181B, ha sido diseñado para manejar cargas pesadas de material redondo.

La fabricación con la abrazadera de seguridad de la columna permite el ajuste preciso a cualquier altura dentro de la gama. La gama de altura de los pedestales de material acomodan la mayoría de las alturas de las mesas y sierras sin fin estándar.

El No. de Existencia 70182B es el Cabezal de Rodillo Horizontal. El No. de Existencia 70183B es el Cabezal de Rodillo en V.

Ambos cabezales se pueden usar en cada uno de los soportes.

REGLAS DE SEGURIDAD

- Asegúrelo firmemente en su posición. El mango se debe asegurar para que la abrazadera de la columna funcione correctamente.

- No lo sobrecargue. Para manejar el material que excede el límite del peso, espacie pedestales de soporte de rodillo adicionales a intervalos parejos a través de la longitud del material.
- Evite las cargas de impacto. El límite del peso ha sido determinado bajo cargas estáticas. No deje caer el trabajo sobre el cabezal del rodillo.
- No equilibre el trabajo sobre el rodillo. Nunca deje más de la mitad de una longitud del material sin soporte.
- Soporte toda la longitud del trabajo. Algunos materiales se doblan bajo su propio peso. Espacie los rodillos uniformemente para mantener los materiales planos y nivelados.
- Estabilice el pedestal del material. Uselo sobre una superficie nivelada y apérrnelo al piso. (Los artículos de ferretería no vienen incluidos.)

DIMENSIONES

PEDESTAL CON RODILLO HORIZONTAL

Refiérase a la Figura 1.

No. de Existencia		70141B
Longitud de la Base	L	412 mm
Ancho de la Base	W	368 mm
Gama de Altura	H	600 -985 mm
Longitud del Rodillo	A	355 mm

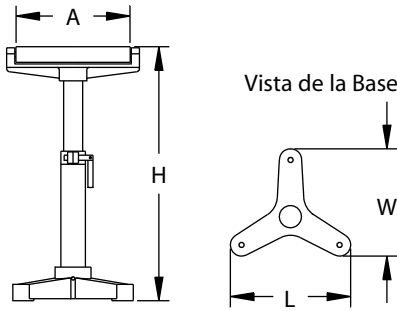


Figura 1 - Dimensiones

PEDESTAL CON RODILLO EN V

Refiérase a la Figura 2.

No. de Existencia	70181B	
Longitud de la Base	L	412 mm
Ancho de la Base	W	368 mm
Gama de Altura	H	660 -1035 mm
Diámetro Mínimo de la Existencia	25 mm	
Diámetro Máximo de la Existencia	457 mm	

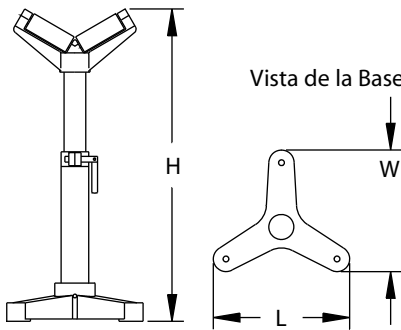


Figura 2 - Dimensiones

MONTAJE

Refiérase a la: Figura 3 para 70141B
Figura 4 para 70181B.

- La abrazadera de la columna (Ref. No. 7) se adjunta en el interior de la columna exterior (Ref. No. 2) usando dos pernos y tuercas (Ref. Nos. 5 y 6).

- La columna exterior está asegurada a la base con dos pernos y tuercas (Ref. Nos. 4 y 3). Inserte la columna exterior de modo que la parte inferior de la columna esté apoyada dentro de la base. Asegure la posición con los dos pernos y tuercas.

AVISO: El pedestal de soporte del rodillo se debe usar sobre una superficie nivelada y se debe apernar al piso cuando sea posible.

- La superficie de la abrazadera de la columna interior debe estar limpia, para que se agarre correctamente. Limpie las superficies usando un solvente no lubricante. Inserte la columna interior en la abrazadera de la columna y asegure la posición con el mango de seguridad (Ref. No. 8).
- Coloque el rodillo en V o el horizontal en la columna interior de modo que quede apoyado en la pieza fundida (Ref. No. 11).

Asegure la posición con los dos pernos y tuercas (Ref. Nos. 5 y 6).

Para intercambiar el cabezal del rodillo en V con el del rodillo horizontal, suelte los pernos y remueva el cabezal. Asegure el cabezal del rodillo con los pernos y las tuercas.

OPERACION

El pedestal de soporte de materiales con cabezal de rodillo en V o con cabezal de rodillo horizontal es un accesorio conveniente para manejar los materiales.

Aunque la operación de este accesorio es sencilla, el operador debe ejecutar los pasos cuidadosamente. El pedestal del material puede manejar cargas pesadas, pero, si no se opera correctamente, se pueden producir lesiones graves.

AJUSTE DE LA ALTURA

- La altura del rodillo se ajusta colocando la columna interior en relación con la columna exterior.
- Asegure la posición apretando el mango de seguridad para agarrar firmemente la columna interior.
- La fricción entre la abrazadera de la columna y la columna interior determina el límite del peso.
- Mantenga limpia la columna interior. El aceite, las salpicaduras de los enfriadores o la mugre que ha quedado atrapada entre la columna interior y la abrazadera de la columna, reducen la fricción.

COMO MOVER EL TRABAJO

- Ajuste la altura del rodillo de modo que su parte superior quede a la misma altura de la mesa de la sierra.
- Los rodillos de rodamientos de bola facilitan la acción del rodillo.

- Asegúrese que los pedestales estén alineados, de modo que el trabajo se mueva centrado sobre el pedestal. El trabajo se debe deslizar suavemente sobre los rodillos. Muévelo lentamente, de lo contrario será difícil detenerlo.
- Mantenga las manos alejadas de los rodillos. No se apriete las manos entre el trabajo y los rodillos.

MANTENIMIENTO

RODILLO

- Los rodamientos de bola son sellados y no requieren lubricación.
- Cambie los rodamientos que se han desgastado.
- Cambie el eje o el rodillo si están dañados.

COLUMNA INTERIOR

- Mantenga la columna limpia y seca.
- Cambie la columna si se ha dañado.

NOTAS

PALMGREN WARRANTY

C.H. Hanson / Palmgren warrants their products to be free of defects in material or workmanship. This warranty does not cover defects due directly or indirectly to misuse, abuse, normal wear and tear, failure to properly maintain the product, heated, ground or otherwise altered, or used for a purpose other than that for which it was intended.

The warranty does not cover expendable and/or wear part (i.e. v-belts, screws, abrasives, jaws), damage to tools arising from alteration, abuse or use other than their intended purpose, packing and freight. The duration of this warranty is expressly limited to the terms noted below beginning from the date of delivery to the original user.

The Palmgren branded items carry the following warranties on parts:

All vises, clamps, positioning tables, arbor presses, tombstones, jack screws and vise accessories - LIFETIME.

All bench grinders, drill presses, tapping machines, band saws, lathes, milling machines, abrasive finishing machines and work stands - 3 YEARS.

The obligation of C.H. Hanson / Palmgren is limited solely to the repair or replacement, at our option, at its factory or authorized repair agent of any part that should prove inoperable. Purchaser must lubricate and maintain the product under normal operating conditions at all times. Prior to operation become familiar with product and the included materials, i.e. warnings, cautions and manuals.

Failure to follow these instructions will void the warranty.

This warranty is the purchaser's exclusive remedy against C.H. Hanson for any inoperable parts in its product. Under no circumstances is C.H. Hanson liable for any direct, indirect, incidental, special or consequential damages including loss of profits in any way related to the use or inability to use our products. This warranty gives you specific legal rights which may vary from state to state.

PALMGREN®

Palmgren - a C.H. Hanson Company
2000 N. Aurora Rd., Naperville, IL 60563
U.S.A. or call 1-800-827-3398